

# Комплект игровой "Айболит" (подставка для игрушек П 12) (паспорт)

Комплект игровой "Айболит", предназначен для использования в сухих отапливаемых помещениях (игровых комнатах) и соответствует требованиям ГОСТ 22046-2002.

## 1. Технические характеристики:

- 1.1. Габаритные размеры указаны на рисунках.
- 1.2. Масса общая - 32 кг.

## 2. Комплект поставки:

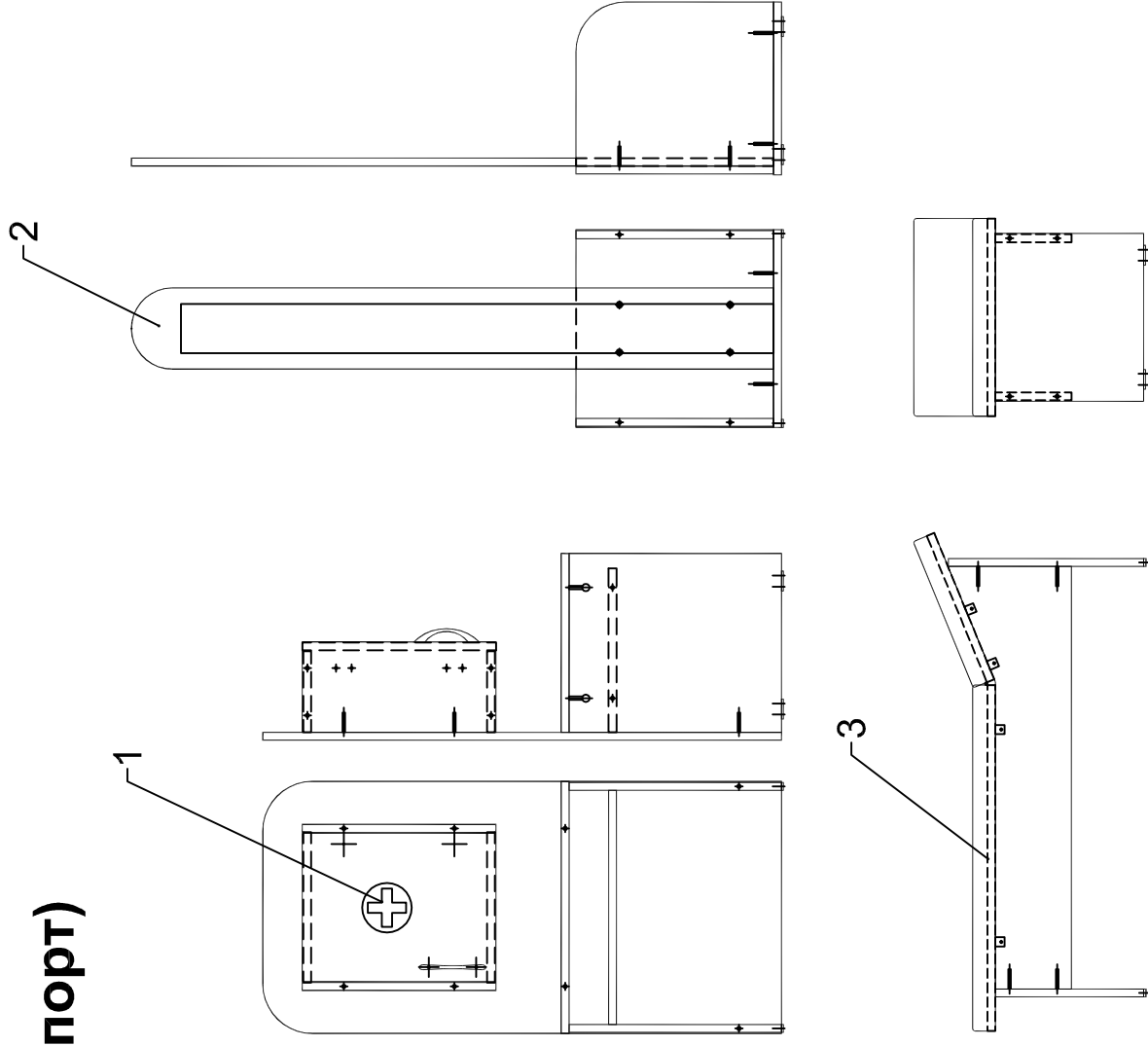
- 2.1. Стеллаж.....1 шт.
- 2.2. Ростомер.....1 шт.
- 2.3. Кушетка .....1 шт.

## 3. Требования безопасности:

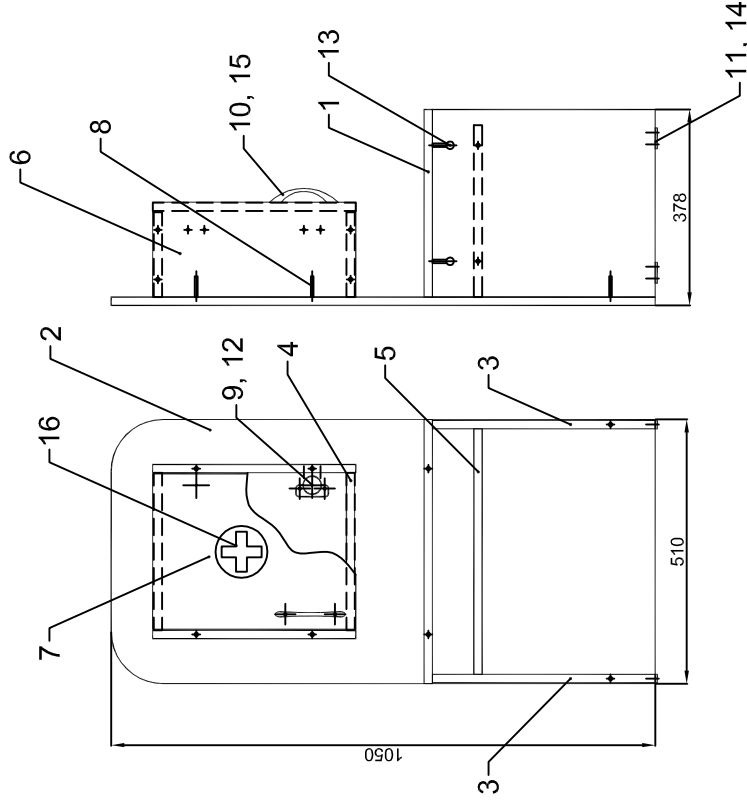
- 3.1. Все работы по сборке и установке игрового комплекта должны проводиться квалифицированными специалистами.
- 3.2. Сборку производить в хорошо освещённых помещениях, исправными инструментами и принадлежностями при соблюдении всех норм техники безопасности.

## 4. Гарантийные обязательства:

- 4.1. Предприятие-изготовитель гарантирует соответствие изделия требованиям ГОСТ 22046-2002 при условии соблюдения правил транспортировки, хранения и эксплуатации.
- 4.2. Гарантийный срок эксплуатации - 18 месяцев со дня приобретения.
- 4.3. Срок службы - 7 лет.



## Общий вид стеллажа:



## Комплект поставки стеллаж:

1. Столешница.....	1 шт.	8. Евростяжка 7x50.....	14 шт.
2. Стенка задняя.....	1 шт.	9. Петля вкладная.....	2 шт.
3. Боковина .....	2 шт.	10. Ручка мебельная.....	1 шт.
4. Дно/крышка шкафчика.....	2 шт.	11. Шуруп 3x16.....	8 шт.
5. Полка.....	1 шт.	12. Шуруп 4x13.....	4 шт.
6. Боковина шкафчика.....	1 шт.	13. Стяжка эксцентрик.....	4 шт.
7. Дверка шкафчика.....	1 шт.	14. Подпятник.....	4 шт.
		15. Саморез с прессшайб 4x25.....	2 шт.
		16. Наклейка "Крест" .....	1 шт.

## Порядок сборки стеллажа:

### Подготовка:

1. Для сборки стеллажа потребуется:
  - шуруповёрт;
  - бита шестигранная №4;
  - бита крестообразная №1 и №3.

### Предварительные операции:

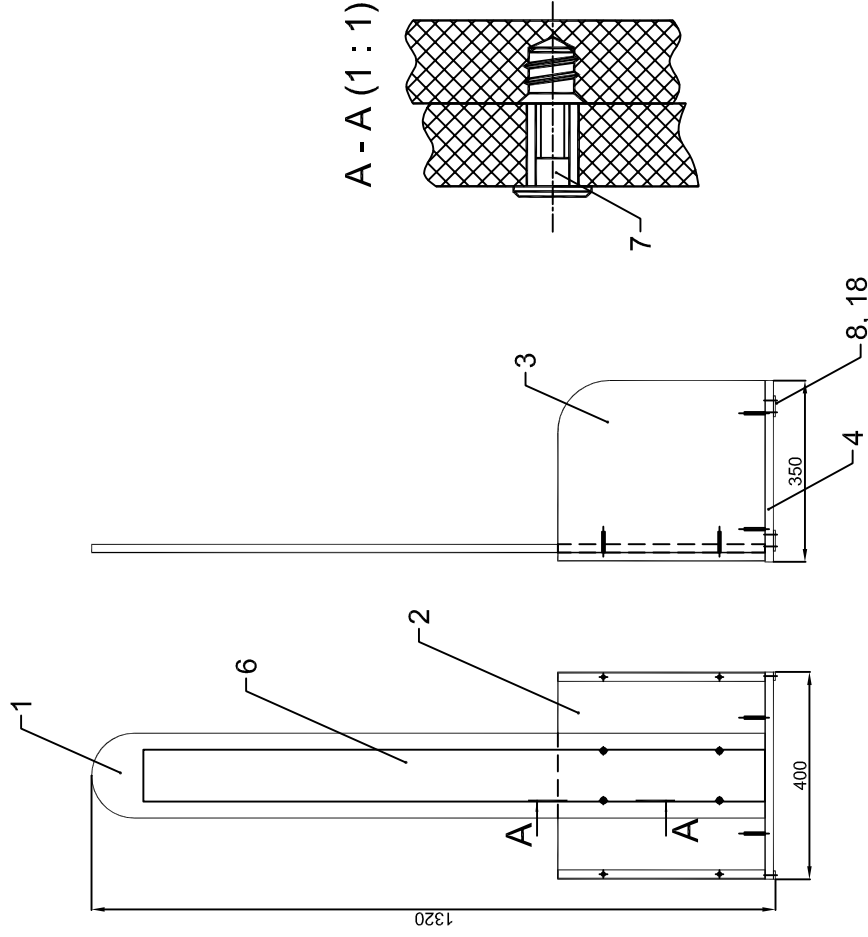
2. К боковинам (3) прикрутить шурупами (11) подпятники (14).
3. Наклеить на дверь (7) "Крест" (16).
4. В отверстия в столешнице ввернуть стойки эксцентриков (13).

### Сборка:

5. Боковины (3) соединить полкой (5) при помощи евростяжек (8)\*.
6. Присоединить к получившейся конструкции столешницу (1) и закрепить её поворотом эксцентриков (13).
7. Закрепить получившуюся конструкцию на задней стенке (2).
8. Из деталей (4 и 6) собрать короб шкафчика.
9. Закрепить шкафчик на задней стенке (2).
10. Навесить дверку на петли (9) при помощи шурупов (12).
11. Закрепить саморезами (15) ручку (10).

\* - здесь и далее в качестве крепежных элементов (если не указано иное) используются евростяжки 7x50 (5).

## Общий вид ростомера:



## Порядок сборки ростомера:

### Подготовка:

1. Для сборки стеллажа требуется:
  - шуруповёрт;
  - бита шестигранная №4;
  - бита крестообразная №1 и №3.

### Предварительные операции:

2. К дну (4) прикрутить шурупами (9) подпятники (8).
3. Наклеить на деталь ростомера (1) "Линейку" (6).

### Сборка:

4. Боковины (3) соединить задней стенкой (2) при помощи **\*** евростяжек (5).
5. Присоединить к получившейся конструкции дно (4).
6. Винтами (7) закрепить деталь Линейка (1).

**\***

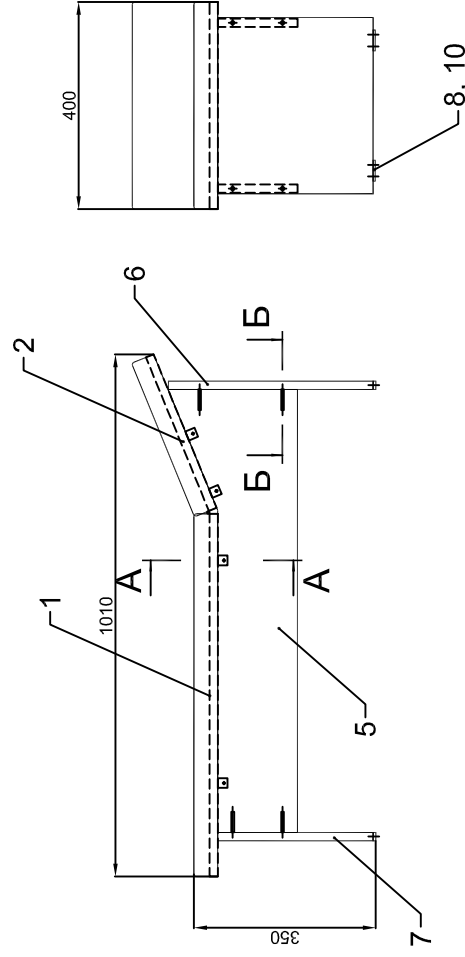
- здесь и далее в качестве крепёжных элементов (если не указано иное) используются евростяжки 7x50 (5).

## Комплект поставки ростомера:

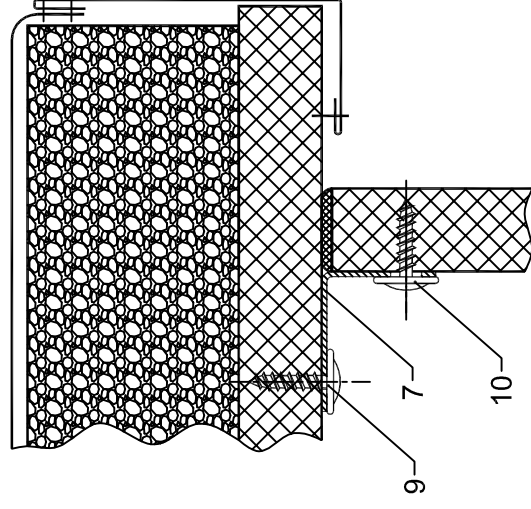
- |                             |       |
|-----------------------------|-------|
| 1. Линейка.....             | 1 шт. |
| 2. Стенка задняя.....       | 1 шт. |
| 3. Боковина .....           | 2 шт. |
| 4. Дно.....                 | 1 шт. |
| 5. Евростяжка 7x50.....     | 8 шт. |
| 6. Наклейка "Линейка" ..... | 1 шт. |
| 7. Винт М6x25.....          | 4 шт. |
| 8. Подпятник.....           | 4 шт. |
| 9. Шуруп 3x16.....          | 8 шт. |

Изготовитель оставляет за собой право  
вносить в конструкцию изделия изменения,  
не влияющие на его характеристики  
и не противоречащие требованиям ГОСТ!

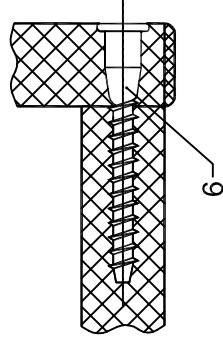
## Общий вид кушетки:



А - А (1 : 1)



Б - Б (1 : 1)



## Комплект поставки кушетки:

2.1. Лежак.....	1 шт.
2.2. Подголовник.....	1 шт.
2.3. Боковина .....	2 шт.
2.4. Стойка передняя.....	1 шт.
2.5. Стойка задняя.....	1 шт.
2.6. Евростяжка 7x50.....	8 шт.
2.7. Уголок металлический.....	8 шт.
2.8. Подпятник.....	4 шт.
2.9. Шуруп 3x16.....	8 шт.
2.10. Саморез с прессшайбой 4,3x16.....	16 шт.

## Порядок сборки кушетки:

### Подготовка:

1. Для сборки кушетки потребуется:

- шуруповёрт;
- бита шестигранная №4;
- бита крестообразная №1 и №3.

### Предварительные операции:

2. К стойкам передней (4) и задней (5) прикрутить шурупами (9) подпятники (8).

### Сборка:

3. Стойки (4 и 5) соединить боковинами (3) при помощи евростяжек (6).
4. Закрепить на боковины (3) при помощи саморезов (10) уголки (7). Уголки допускается располагать в произвольных местах боковин из расчёта по 4 уголка на лежак (1) и подголовник (2).
5. Саморезами (10) закрепить через уголки (7) лежак (1) и подголовник (2).